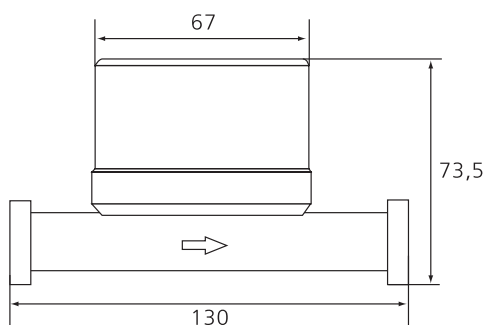
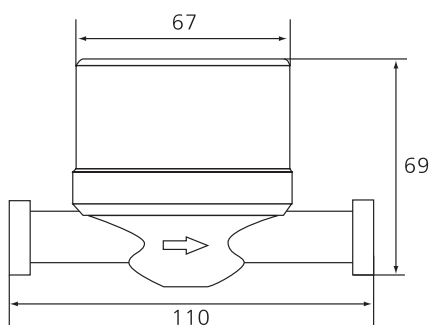




Счетчики холодной (WFK) и горячей (WFW) воды предназначены для измерения протока потребляемой воды в жилых и административных зданиях.

Антимагнитная защита
Надежность и точность измерения
Устойчивость к повышенному давлению
Вертикальная и горизонтальная установка
Длительный срок службы



Код	Наименование	Рабочая темпер., °C	Присоединение	Номин. расход, м³/ч	Макс. расход, м³/ч	Монтажная длина, мм	Цена, руб
0.21.017	WFK20.D110 Счетчик холодной воды	30	3/4"	1,5	3,0	110	590,00
0.21.019	WFW20.D110 Счетчик горячей воды	90	3/4"	1,5	3,0	110	590,00
2.21.021	WFK20.E130 Счетчик холодной воды	30	1"	2,5	5,0	130	1032,00
2.21.023	WFW20.E130 Счетчик горячей воды	90	1"	2,5	5,0	130	1032,00

Счетчики с дистанционным (импульсным) выходом сигнала

0.21.011	WFK24.D080 Счетчик холодной воды	30	3/4"	1,5	3,0	80	1005,00
0.21.013	WFW24.D080 Счетчик горячей воды	90	3/4"	1,5	3,0	80	1005,00
2.21.025	WFK24.E130 Счетчик холодной воды	30	1"	2,5	5,0	130	1356,00
2.21.027	WFW24.E130 Счетчик горячей воды	90	1"	2,5	5,0	130	1356,00

Присоединительный комплект



Код	Наименование	Цена, руб
0.21.051	Присоединительный комплект 3/4x1/2 (2шт)	82,00
0.21.053	Присоединительный комплект с обратным клапаном 3/4x1/2 (2шт)	120,00
2.21.054	Присоединительный комплект 1x3/4 (2шт)	150,00